



一种造口患者家用造口排泄装置

(实用新型)

仅供阅览，
成果转化联系方式

0571-88982822

请勿使用

目录

CONTENTS

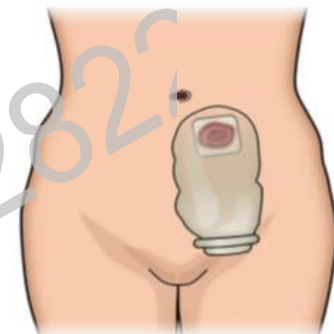
- 1 技术领域
- 2 背景技术
- 3 创造内容
- 4 实施方式
- 5 应用前景



仅供阅览，未经授权，请勿使用
成果转化联系方式：0571-88982822

01

技术领域



- 本实用新型涉及造口护理领域，具体地说是涉及一种用于造口护理中的排泄物管理的装置。

仅供阅览
成果转化联系

未经授权，
请勿使用

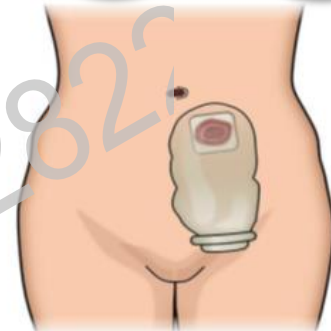
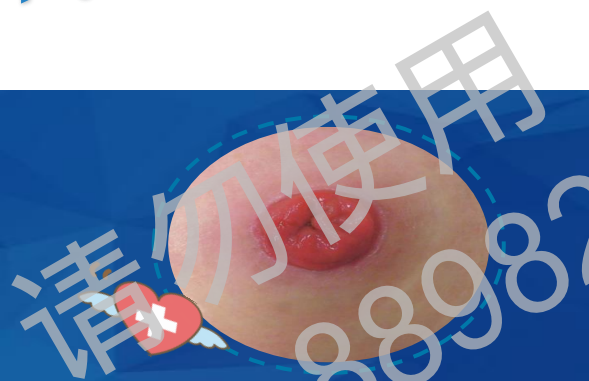
0571-88982822

什么是造口?

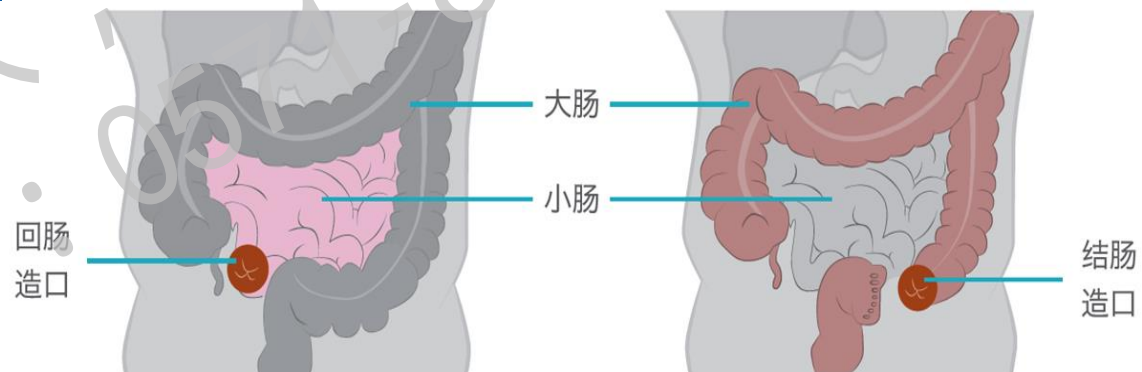


02

背景技术



结直肠癌 (Colorectal Cancer, CRC) 是临床最常见的恶性肿瘤之一，严重危害人类生命健康。目前其发病率排在全球恶性肿瘤的第 3 位，在我国居第 4 位 [1-3]。我国的大多数结直肠癌患者为发生在腹膜折返以下的低位直肠癌较多，很多患者术后做永久性结肠造口或临时回肠造口 [4-6]。据估计我国每年约有 10 万以上患者需做肠造口，并呈逐年增加的趋势 [6]。



✓ 一般位于右下腹

✓ 排泄物多为稀便且量大

✓ 一般位于左下腹

✓ 排泄物为正常条形便

- ◆ 由于疾病治疗的需要，不能通过原来的肛门排便，通过手术将肠的末端缝于腹壁形成一个开口，这就是造口。
- ◆ 造口是用来排泄粪便的。
- ◆ 有结肠造口和回肠造口两大类。

造口患者的苦:



刺激性皮炎



机械性损伤



造口回缩



造口回缩?



造口脱垂



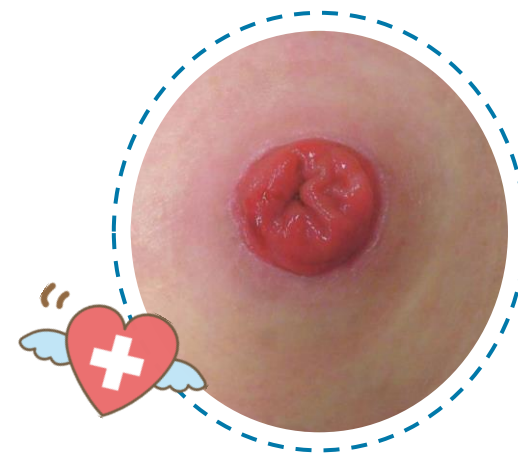
造口旁疝



皮肤感染



造口缺血



请勿使用
0571-88982822
未经授权，禁止转载
仅供阅览，未经许可，不得转载
成果转化联系方式



背景技术

造口患者的苦:



因此,发明一种家用造口排泄装置,提高居家造口患者的自护能力,进而改善生活质量,成为亟待解决的问题。

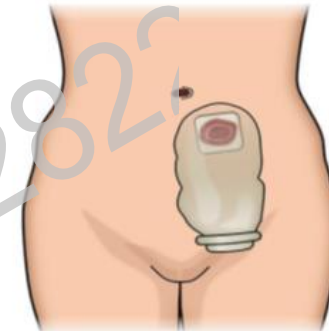
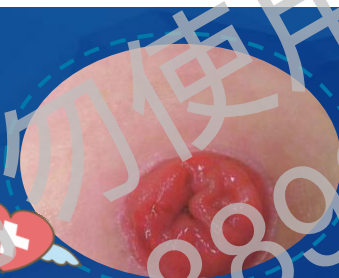
- 1.日本等国家有部分公厕建有符合造口患者使用的专用排泄装置,我国公厕很少看到有适合造口患者使用的排泄装置。
- 2.造口患者可能不得不站立在马桶旁边、或坐在马桶上(向前或向后)、或跨坐在马桶上、或跪坐在马桶旁边的地板上,以将袋内容物排放。
- 3.倾倒造口袋废物的过程中可能导致过多的生物废物污染和飞溅。
- 4.回肠造口患者,排泄量大,容易污染衣物,并且经常弯腰容易造口患者腹压过大引起造口旁疝等并发症。
- 5.目前市场上虽然有一次性闭口造口袋,经济负担高,且频繁丢弃塑料材质的造口袋不符合低碳生活理念,容易污染环境。

如何解决？



03

创造内容



发明一种造口患者家用造口排泄装置的设计。该造口患者家用造口排泄装置可以通过**挂孔或无痕吸盘**两种方式固定在墙面上，便于更换位置、调节高度，**适用于任何身高或造口位置的患者使用**，同时可以接入清水对造口袋进行清洗，另外该装置**可以外出携带**，节省一次性造口袋的使用量，减轻经济负担，提高患者生活质量，维护患者尊严。



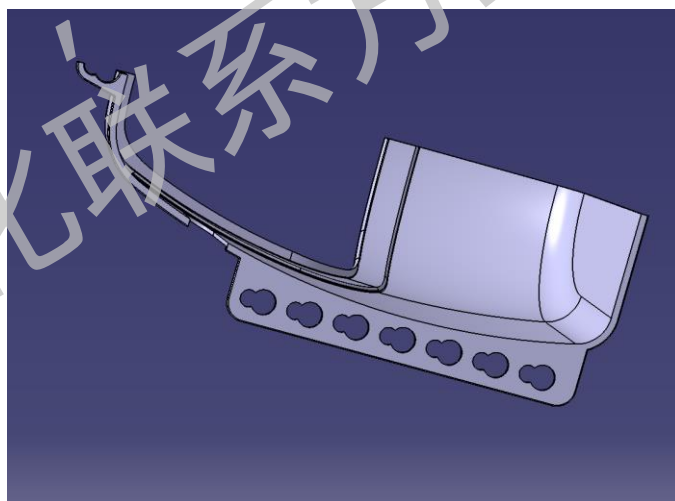
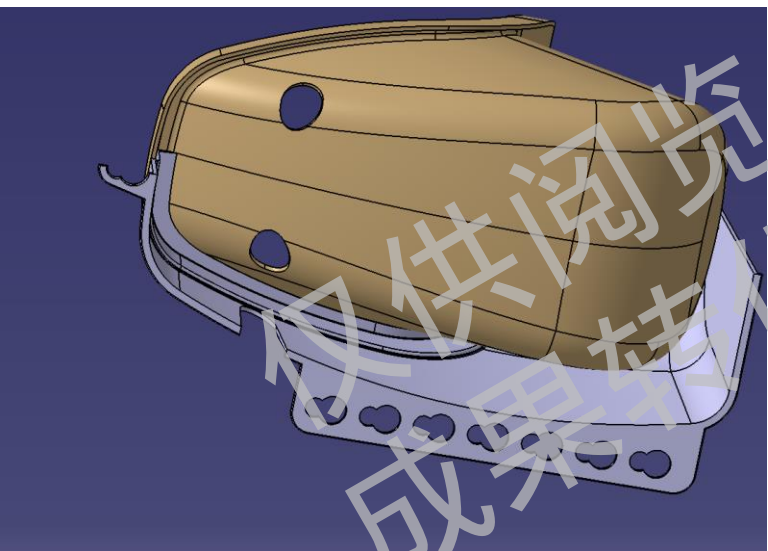
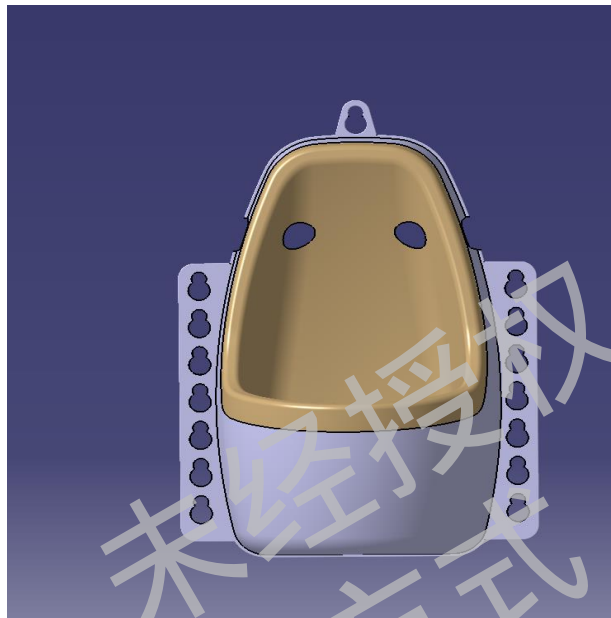
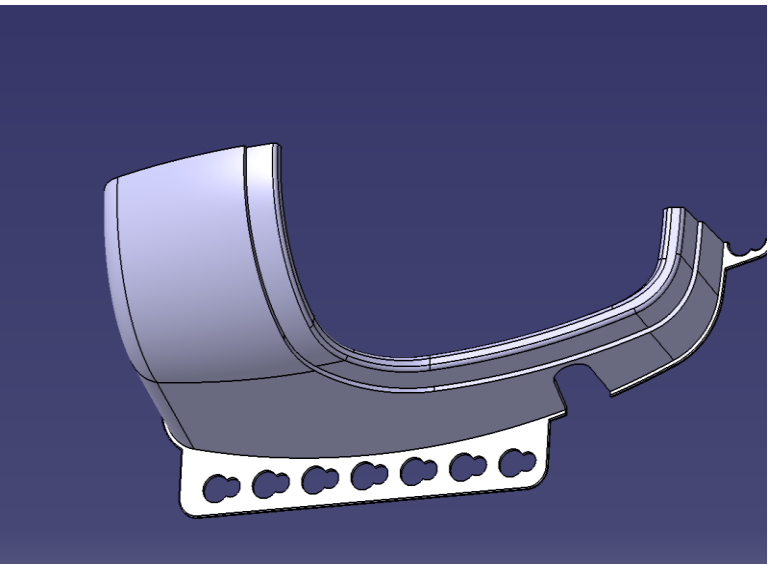


要解决的技术问题

要解决的技术问题：包括支撑底座和内容槽，其中支撑底座内侧活动卡接有内容槽，支撑底座的背面中间通过螺钉固定有滑框，滑框内滑动卡接有安装件，安装件包括滑板，滑板的底端通过螺钉固定有限位块，滑板的顶端一体成型有安装块，安装块上并排设有两个挂孔，安装块的左右两端均设有无痕吸盘，支撑底座的外侧连接有软水管。

- 1、本排泄装置适用于居家造口患者
- 2、适合任何身高，可调节高度
- 2、能够随意随时倾倒排泄物，不污染环境、衣物。可在私家车里解决，保护患者隐私。
- 3、具备可消毒功能，排泄物属于患者体液，是否应符合院感要求后排入民用污水管道？
- 4、可以配套使用一次性可降解垃圾袋，直接丢弃马桶
- 5、可连接任何水管冲洗造口袋
- 6、可重复使用，节约成本

创造内容--3D示意图与实物图片



创造内容--技术方案



- 一种造口患者家用造口排泄装置，包括**支撑底座**和**内容槽**，其中支撑底座内侧活动卡接有内容槽，支撑底座的背面中间通过螺钉固定有滑框，滑框内滑动卡接有安装件，安装件包括滑板，滑板的底端通过螺钉固定有限位块，滑板的顶端一体成型有安装块，安装块上并排设有两个挂孔，安装块的左右两端均设有无痕吸盘，支撑底座的外侧连接有软水管。
- 内容槽可以与支撑底座分离，内容槽可以取出倾倒。

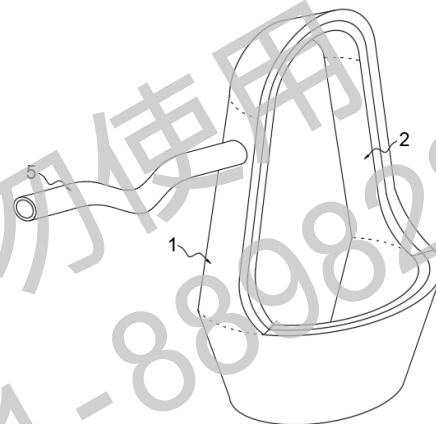


图1 整体结构示意图

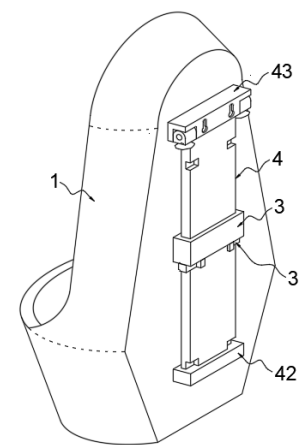


图2 支撑底座的背面结构示意图

创造内容--有益效果



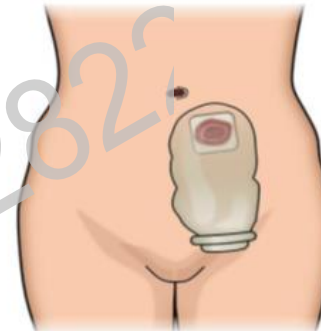
可以**随意调整高度**，符合各种身高，
避免排泄物飞溅，保持环境卫生。

可以连接水管，随时清洗造口袋，
满足生理需求

有益
效果

可以重复使用，可以在**车内倾倒**，
满足患者隐私安全，减轻经济负
担，满足患者出行旅游等方便，
提高生活质量。

可以倒入**84消毒液**等进入内容槽，
进行排泄物消杀后，再倾倒到马
桶。可以配合可降解垃圾袋使用。



04

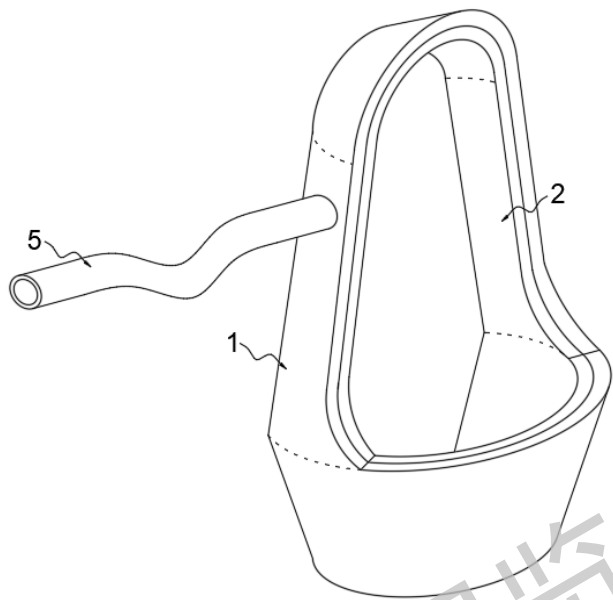
实施方式



仅供阅览
成果转化

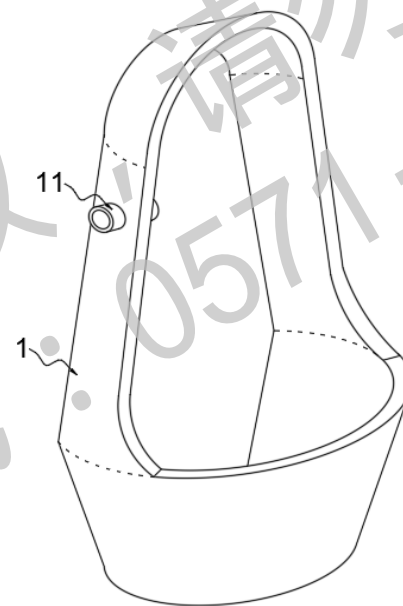
未经授权，请勿使用
0571-88982822

形状、构造



图示说明:

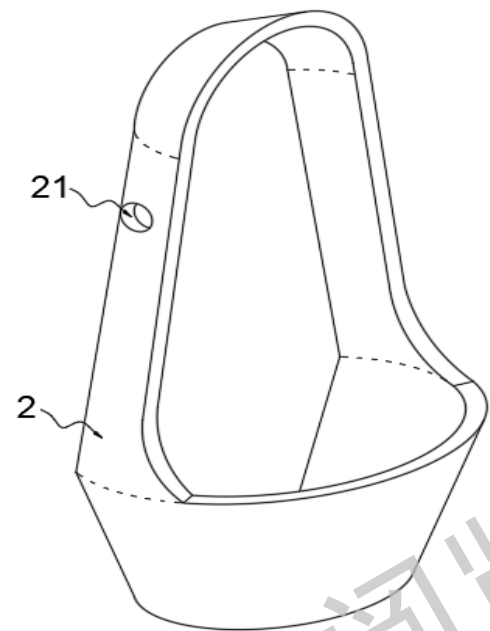
- 1. 支撑底座;
- 2. 内容槽;
- 5. 软水管



图示说明:

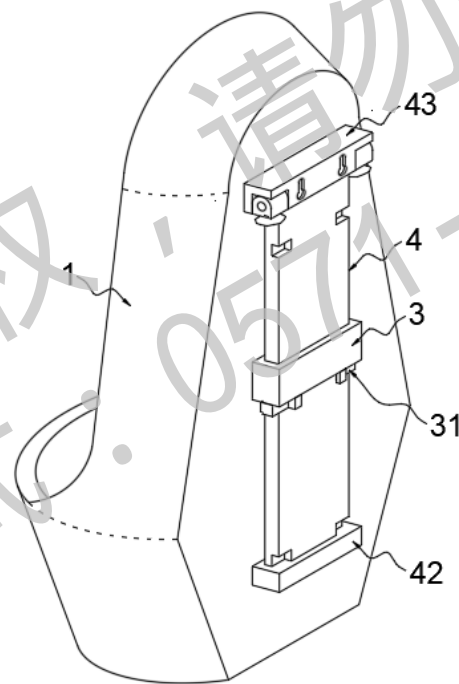
- 1. 支撑底座;
- 11. 连接管头;

形状、构造



图示说明:

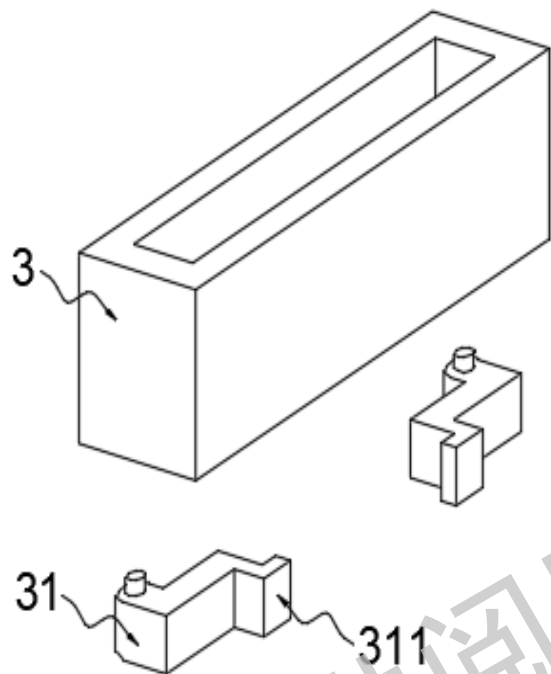
- 2. 内容槽;
- 21. 通孔;



图示说明:

- 1. 支撑底座;
- 3. 滑框;
- 4. 安装件;
- 31. 定位卡块;
- 42. 限位块;
- 43. 安装块;

形状、构造

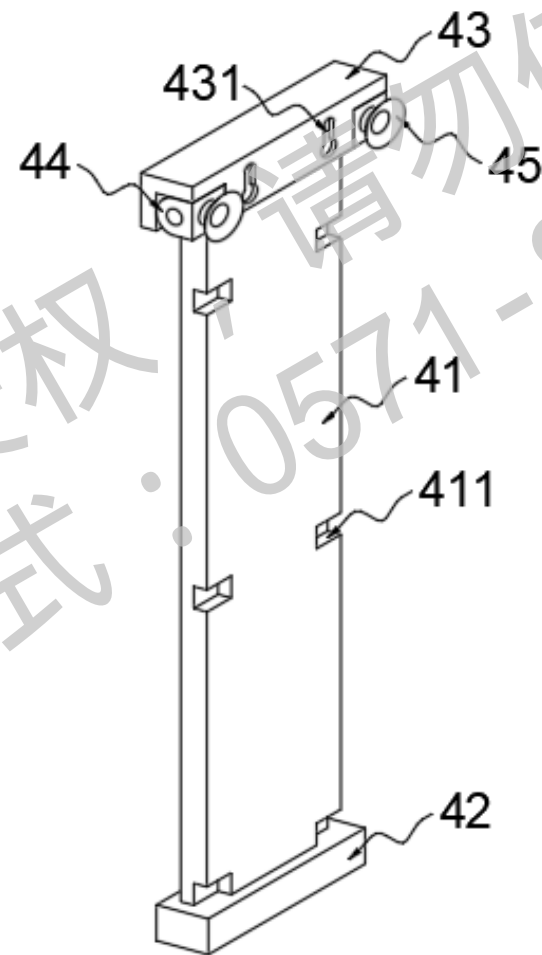


图示说明:

3. 滑框;

31. 定位卡块;

311. 拨片;



图示说明:

41. 滑板;

42. 限位块;

43. 安装块;

44. 旋转块;

45. 无痕吸盘;

411. 卡槽;

431. 挂孔;

仅供阅览，未经授权，未经许可，请勿使用。
成果转化联系方式：0571-88982822

实施方式

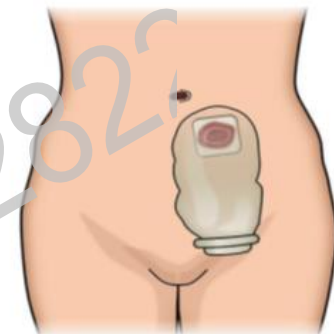
操作步骤



该造口患者家用造口排泄装置通过设置内外可拆卸的排泄装置，其外部支撑底座部分可以通过挂孔或无痕吸盘两种方式固定在墙面上，便于更换位置及多次重复固定，且通过滑框与滑板的配合可以调节上下高度，适用于任何身高或造口位置的患者使用，同时其内部内容槽便于拆卸清理，并可以通过软水管接入清水对造口袋进行清洗，另外该装置可以外出携带（如图）。

05

应用前景



- ◆ 适用造口患者、失禁患者、儿童
- ◆ 造口伤口失禁领域、家用

仅供阅读，未经授权，请勿使用
成果转化联系方式：0571-88982822